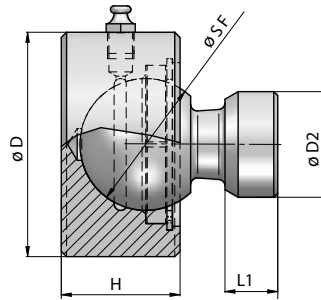


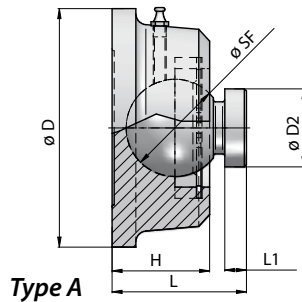
Kugelpfopf CSB / CSBOO

Material:
Stahl UNI C40

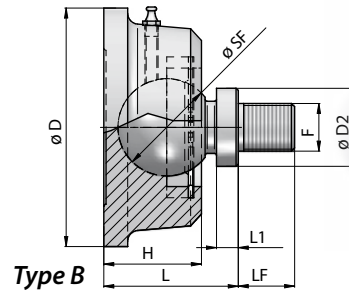


Bestellnummer	Bezeichnung	ØSF	ØD2	ØD	L	H	L1	FC (kN)	kg
116-310-01000	Kugel mit Pfanne-50	50	40	85	82	45	20	68,6	2,2
116-310-01050	Kugel mit Pfanne-60	60	50	98	100	50	25	107,8	3,4
116-310-01100	Kugel mit Pfanne-70	70	60	105	115	60	30	132,3	4,8

FC: max. dynamische Last



Type A

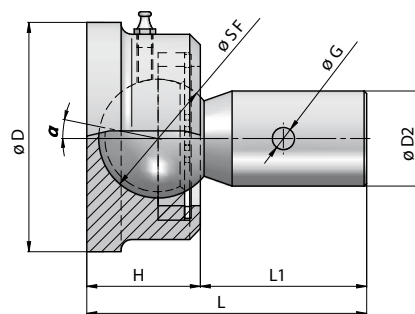


Type B



Bestellnummer	Bezeichnung	Type	ØSF	ØD2	ØD	L	H	L1	F	LF	FC (kN)	kg
116-310-01150	Kugel mit Pfanne-45	A	45	30	110	62	45	9	-	-	107,8	2,2
116-310-01200	Kugel mit Pfanne-55	A	55	45	95	78	55	8	-	-	147	2,88
116-310-01250	Kugel mit Pfanne-65	A	65	64	107	88	58	9	-	-	225,5	3,96
116-310-01300	Kugel mit Pfanne-45-GW	B	45	30	110	61	45	-	M22x1,5	26	107,8	2,42
116-310-01350	Kugel mit Pfanne-55-GW	B	55	45	95	78	55	-	M32x2	35	147	3,1

FC: max. dynamische Last



Bestellnummer	Bezeichnung	ØSF	ØD2	ØD	L	H	L1	ØG	α	FC (kN)	kg	Info
116-310-01400	Kugel mit Pfanne-45	45	36	88	106	43	63	-	25	78,4	2,18	(*)
116-310-01450	Kugel mit Pfanne-45	45	36	88	106	43	63	8,4	-	78,4	2,4	(*)
116-310-01500	Kugel mit Pfanne-55	55	36	92	118,5	53,5	65	8,4	-	137,2	3,1	(*)

FC: max. dynamische Last

(*): Der Schmiernippel ist um ca. 6° geneigt, um die Schmierung zu erleichtern

